

JRW-4M 型微型弱功率密封直流电磁继电器(767)

一、简介 Introduction

1. 产品企业标准号 Q/RG0092-93。

Number of enterprise product standard Q/RG0482-2007.



二、环境条件 Environment Condition

项 目 Items		参 数 Data
温度范围 (°C) Temperature range		-55~85
相对湿度 Relative humidity		40°C时达 98%
低气压 (kPa) Low atmosphere		4.4
振动 vibration	(Hz)	10~2000
	(m/s ²)	147
冲击 (m/s ²) Shock resistance		490
稳态加速度 (m/s ²) Steady state accelerated speed		490
泄漏率 (Pa·cm ³ /s) Leakage rate		≤1×10 ⁻³

三、技术特性 Technique Characteristics

触点形式 Contact form		2Z(二组转换)	动作时间(ms) Operate time	≤4
接触电阻 (Ω) Contact resistance		≤0.1	释放时间(ms) Release time	≤3
绝缘电阻 Insulation resistance (MΩ)	触点间 Between open contacts	≥100	触点负载 及 寿命 The contact load and life	0.5A, 28Vd.c. (阻性) 1×10 ⁵ 次
	触点线圈间 Between coil and contact	≥100		
	其它 Others	≥100		
介质耐电压 Dielectric withstanding (Vr.m.s.) (50 Hz)	触点间 Between open contacts	300	外形尺寸 (mm) Outline dimensions	Φ8.5×10.5
	触点线圈间 Between coil and contact	300	线圈功耗(W) Coil power	≤0.33
	其它 Others	300	重 量(g) Weight	≤2.6

四、规格表 Specifications Table

陕西群力电工有限责任公司

通讯地址: 陕西省宝鸡市陈仓区 52 号信箱

电话: (0917)-6293442 (0917)-6293443

邮政编码: 721300

传真: (0917)-6297928

Vd.c.

规格序号 Specifications number	线圈电压 (V) Coil voltage		25°C				整个温度范围 The whole temperature range		
	额定值 Nominal voltage	最大值 Max voltage	线圈电阻 Coil resistance (Ω)±10%	动作电压 Operate voltage (V)	保持 电压 Keeper voltage	释放电压 Release voltage (V)	动作电 压 Operate voltage	保持 电压 Keeper voltage	释放电 压 Release voltage
005	5	7	75	3.2	2	0.4	4.3	2.5	0.24
006	6	8	120	4	2.2	0.5	5.2	2.9	0.3
009	9	12	240	6	3.2	0.8	7.8	4.5	0.48
012	12	16	550	8	4.2	1	10.5	6.0	0.6
024/027	24/27	32	1700±5%	17	9	2	22.5	13.6	1.2

注：1、规格可根据用户要求增加；安装方式根据用户要求设计。

Note: The specifications can be increased according to user requirements; the installation can be designed according to customers requirements.

五、订货示例 Ordering information

JRW-4M / 012

规格序号

产品型号

六、外形图及底视电路图 Outline dimensions and bottom view wiring diagram

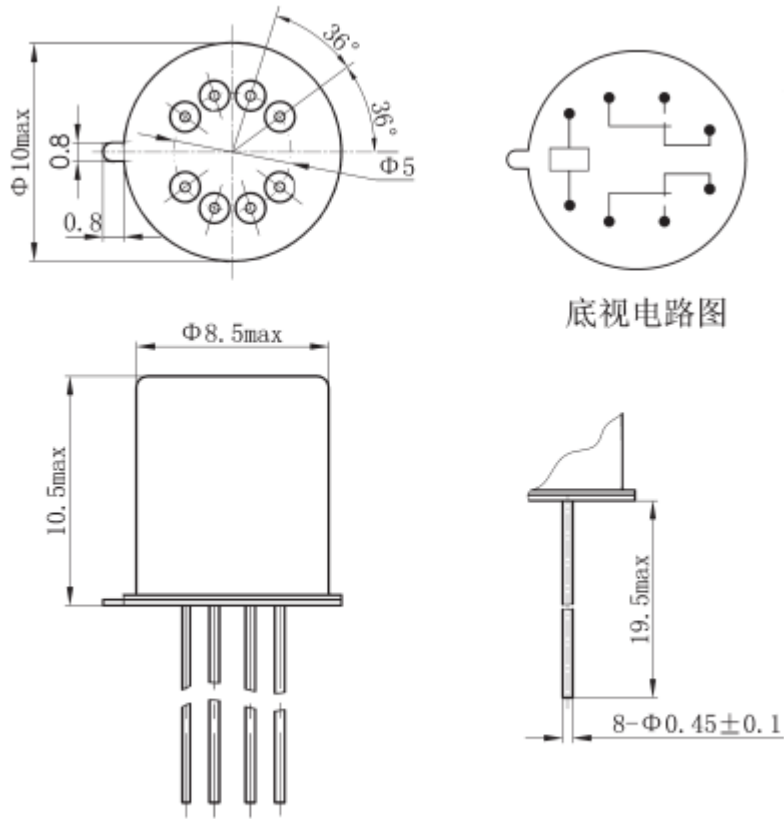
陕西群力电工有限责任公司

通讯地址：陕西省宝鸡市陈仓区 52 号信箱

电话：(0917)-6293442 (0917)-6293443

邮政编码：721300

传真：(0917)-6297928



底视电路图

引出端形式、尺寸

未注公差 $\pm 0.2\text{mm}$

七、负载特性曲线（阻性）

Load characteristic curve (Resistive load)

